

株式会社ユーラスツアーズご旅行条件（要約） ※お申し込みの際に詳しい条件書をお渡し致しますので必ずご一読ください。

旅行のお申し込みと契約の成立時期
 株式会社ユーラスツアーズ（以下「当社。」）所定の旅行申込書に所定の事項を記入の上、申込金 50,000 円を添えてお申し込みください。申込金は旅行代金、取消料または違約料のそれぞれの一部として取り扱います。また、旅行契約は当社が予約の承諾をし、申込書と申込金を受領したときに成立するものとします。
 当社は電話、郵便およびファクシミリその他の通信手段により旅行契約の予約の申し込みを受け付けることがあります。この場合、旅行契約は予約の時点では成立しておらず、当社が予約の承諾の旨を通知した日の翌日から起算して 3 日以内に申込書の提出と申込金の支払いをしていただきます。この期間内に申込書の提出と申込金の支払いがなされない場合、当社はお申し込みがなかったものとして取り扱います。
 当社は、次に掲げる場合において、募集型企画旅行契約の締結に応じないことがあります。
 一 当社があらかじめ明示した性別、年齢、資格、技能その他の参加旅行者の条件を満たしていないとき。
 二 応募旅行者数が募集予定数に達したとき。
 三 旅行者が他の旅行者に迷惑を及ぼし、又は団体行動の円滑な実施を妨げるおそれがあるとき。
 四 当社の業務上の都合があるとき。

旅行契約の解除の時期	取 消 料
旅行開始日の前日から起算してさかのぼって 75 日目に当たる日以降 60 日目に当たる日まで	旅行代金の 10%
旅行開始日の前日から起算してさかのぼって 59 日目に当たる日以降 50 日目に当たる日まで	旅行代金の 20%
旅行開始日の前日から起算してさかのぼって 49 日目に当たる日以降 31 日目に当たる日まで	旅行代金の 25%
旅行開始日の前日から起算してさかのぼって 30 日目に当たる日以降 15 日目に当たる日まで	旅行代金の 35%
旅行開始日の前日から起算してさかのぼって 14 日目に当たる日以降 3 日目に当たる日まで	旅行代金の 40%
旅行開始日の前々日以降旅行開始前まで	旅行代金の 50%
旅行開始後または無連絡不参加の場合	旅行代金の 100%

注 1：旅行開始後お客様の任意で旅行サービスの一部を受けなかったとき、または途中離団された場合は、お客様の権利放棄となり、一切の払戻しをいたしません。
 注 2：当社の責任とならない各種のローンの取扱い上およびその他渡航手続上の事由に基づきお取消しになる場合も上記取消料をお支払いいただきます。

変更補償金
 当社は下記表に掲げる契約内容の重要な変更（天災地変・戦乱・暴動・官公署の命令・運送・宿泊機関等のサービス提供の中止・当初の運行計画によらない運送サービスの提供・旅行参加者の生命または身体の安全確保のため必要な措置による変更、および募集型企画旅行契約が解除されたときの当該解除された部分に係る変更を除く）が生じた場合は、旅行代金に「募集型企画旅行契約」（お申込時に配布）別表第二に記載する率を乗じた額以上の変更補償金を旅行終了日の翌日から起算して三十日以内に支払います。
 当社が支払うべき変更補償金の額は、旅行者一名に対して一募集型企画旅行につき旅行代金に十五%以上の当社が定める率を乗じた額をもって限度とします。また、旅行者一名に対して一募集型企画旅行につき支払うべき変更補償金の額が千円未満であるときは、当社は、変更補償金を支払いません。当社が第一項の規定に基づき変更補償金を支払った後に、当該変更について当社に第二十七条第一項（募集型企画旅行契約参照）の規定に基づく責任が発生することが明らかになった場合には、旅行者は当該変更に係る変更補償金を当社に返還しなければなりません。この場合、当社は、同項の規定に基づき当社が支払うべき損害賠償金の額と旅行者が返還すべき変更補償金の額とを相殺した残額を支払います。

当社が変更補償金を支払う変更	一件あたりの率(%)	
	旅行開始前	旅行開始後
1. 契約書面に記載した旅行開始日または旅行終了日の変更	1.5	3.0
2. 契約書面に記載した入場する観光地または観光施設(レストランを含みます。)その他の旅行の目的地の変更	1.0	2.0
3. 契約書面に記載した運送機関の等級または設備のより低い料金のものへの変更(変更後の等級および施設の料金の合計額が契約書面に記載した等級および施設のそれを下回った場合に限りです。)	1.0	2.0
4. 契約書面に記載した運送機関の種類または会社名の変更	1.0	2.0
5. 契約書面に記載した本邦内の旅行開始地たる空港または旅行終了地たる空港の異なる便への変更	1.0	2.0
6. 契約書面に記載した本邦内と本邦外のとの間における直行便の乗り継ぎ便または経由便への変更	1.0	2.0
7. 契約書面に記載した宿泊機関の種類または名称の変更	1.0	2.0
8. 契約書面に記載した宿泊機関の客室の種類、設備、景観その他の客室の条件変更	1.0	2.0
9. 前各号に掲げる変更のうち契約書面のツアー・タイトル中に記載があった事項の変更	2.5	5.0

注 1: 「旅行開始前」とは、当該変更について旅行開始日の前日までに旅行者に通知した場合をいい、「旅行開始後」とは、当該変更について旅行開始当日以降に旅行者に通知した場合をいいます。
 注 2: 確定書面が交付された場合には、「契約書面」とあるのを「確定書面」と読み替えた上で、この表を適用します。この場合において、契約書面の記載内容と確定書面の記載内容との間又は確定書面の記載内容と実際に提供された旅行サービスの内容との間に変更が生じたときは、それぞれの変更につき一件として取り扱います。
 注 3: 第 3 号又は第 4 号に掲げる変更に係る運送機関が宿泊設備の利用を伴うものである場合は、一泊につき一件として取り扱います。
 注 4: 第 4 号に掲げる運送機関の会社名の変更については、等級又は設備がより高いものへの変更を伴う場合には適用しません。
 注 5: 第 4 号又は第 7 号若しくは第 8 号に掲げる変更が一乗車船等又は一泊の中で複数生じた場合であっても、一乗車船等又は一泊につき一件として取り扱います。
 注 6: 第 9 号に掲げる変更については、第 1 号から第 8 号までの率を適用せず、第 9 号によります。

----- キ リ ト リ -----

【仮申込書】 第二回 ボルガクルーズ合唱交流の旅

(ふりがな) お名前：		(パスポートと同じ)ローマ字表記： Mr. Ms.
〒 ご住所：		性別：□男 □女
TEL：	FAX：	
ご希望のお部屋/航空機クラス：□ お一人様部屋 □ ビジネスクラス □ 希望なし		
その他：		

担当：滝澤

株式会社ユーラスツアーズ 東京本社 FAX: 03-5562-3380
 大阪営業所 FAX: 06-6531-7437



第二回 ボルガクルーズ 合唱交流の旅



第二回ボルガクルーズ合唱交流の旅・ご案内
 (ニジニ・ノヴゴロドからヴォルゴグラードへ)
 ー 昨年サンクトペテルブルクからモスクワまでのボルガクルーズの第2弾。今回もロシア民謡合唱団「コスモス」や男声合唱「昂」を率いる本並美德先生と同合唱団のピアニスト山下和子先生にご同行を頂き、ヴォルゴグラードの合唱団と合唱交流を予定しております。
 船はボルガの本流をニジニ・ノヴゴロドからヴォルゴグラードまで、まさに母なるボルガを下る壮大な河川クルーズとなります。
 途中、寄港してゆくカザンやウリヤノスク、サマーラ、サラトフなど、このクルーズでなければなかなか行けない地方都市の見学もします。
 何よりも船内では合唱交流のためのレッスンが主となりますが、船内の各国からの観光客との交流機会もたくさんでき、生涯忘れられない旅になります。
 合唱経験のない方も充分お楽しみいただけますので、奮ってご参加頂きたくお願いいたします。

期間：2014年10月1日(水)～11日(土)
ご旅行代金：348,000 円 (クルーズ船/メインデッキ・スタンダード2名様1室ご利用、ホテル/2名様1室ご利用)

※お一人様部屋をご利用の場合は別途追加料金をお申し受け致します。
 また、別途査証取得代行手数料、燃油付加運賃・空港税等 TAX 類などをお申し受け致します。
 詳細は「ご旅行代金以外に要する費用と渡航手続代金」をご覧ください。



クルーズ(イメージ)



2012年第一回
ボルガクルーズの様子

※写真は全てイメージです。

パーティーの様子

船内レッスン風景

＜旅行企画・実施＞
 観光庁長官登録旅行業第 49 号 JATA 正会員
株式会社ユーラスツアーズ

ホームページ：http://www.euras.co.jp

【東京本社】
 〒106-0044 東京都港区東麻布 1-26-8
 TEL:03-5562-3381 FAX：03-5562-3380
 E-mail: tokyo@euras.co.jp
 総合旅行業務取扱管理者 坂田 恒衛

【大阪営業所】
 〒550-0005 大阪市西区西本町 1-11-7
 TEL:06-6531-7416 / FAX:06-6531-7437
 E-mail: osaka@euras.co.jp
 総合旅行業務取扱管理者 滝澤 泰斗



第二回 ボルガクルーズ合唱交流の旅 <日程表>

日次	日付	都市名	現地時刻	旅程概要
1	10月1日 (水)	関西空港発 ソウル着 ソウル発 モスクワ着	09時30分 11時20分 13時20分 17時50分	大韓航空にてソウル(仁川空港)へ。ソウル(仁川空港)に到着。同じく大韓航空にてモスクワへ。モスクワに到着。日本語ガイドが出迎えホテルへ。途中レストランにて夕食。【朝×昼機タ〇/モスクワ泊】
2	10月2日 (木)	モスクワ	終日	ホテルにて朝食。終日：自由行動。オプションツアー(別途料金要)をご希望の方は半日モスクワ市内観光にご案内致します。(クレムリン、武器庫を含みます。)【朝〇昼×タ〇/モスクワ泊】
3	10月3日 (金)	モスクワ発 ニジニ・ノヴゴロド着 ニジニ・ノヴゴロド発	06時45分 10時40分 15時00分 19時00分	ホテルにて朝食またはお弁当。早朝、列車にてニジニ・ノヴゴロドへ。ニジニ・ノヴゴロドに到着。専用車にて市内観光。昼食後、クルーズ船に乗船。夜、ニジニ・ノヴゴロドから出航。【朝〇昼〇タ〇/クルーズ船泊】
4	10月4日 (土)	カザン着 カザン発	15時00分 21時00分	午前・午後に合唱レッスン。カザン到着後、カザン市内観光。(クレムリン、モスクなど)夜、ウリヤノフスクに向けて出航。【朝〇昼〇タ〇/クルーズ船泊】
5	10月5日 (日)	ウリヤノフスク着 ウリヤノフスク発	15時00分 19時00分	午前・午後に合唱レッスン。ウリヤノフスク到着後、レーニン博物館などを観光。夕刻、サマラに向け出航。【朝〇昼〇タ〇/クルーズ船泊】
6	10月6日 (月)	サマラ着 サマラ発	08時00分 13時00分	午前・午後に合唱レッスン。サマラ着後、観光。【朝〇昼〇タ〇/クルーズ船泊】
7	10月7日 (火)	サラトフ着 サラトフ発	10時30分 14時00分	午前・午後に合唱レッスン。サラトフ着後、観光があります。【朝〇昼〇タ〇/クルーズ船泊】
8	10月8日 (水)	ヴォルゴグラード着	09時00分	午前：ヴォルゴグラード到着。下船して、現地の合唱団と合唱交流会。終了後、ヴォルゴグラード観光。【朝〇昼〇タ〇/ヴォルゴグラード泊】
9	10月9日 (木)	ヴォルゴグラード発 モスクワ着	午後	ホテルにて朝食。空路モスクワへ。モスクワに到着後、専用車にてホテルへ。【朝〇昼機タ〇/モスクワ泊】
10	10月10日 (金)	モスクワ モスクワ発	終日 19時55分	ホテルにて朝食。出発まで自由行動。大韓航空にてソウル(仁川空港)へ。【朝〇昼×タ機/機中泊】
11	10月11日 (土)	ソウル着 ソウル発 関西空港着	09時15分 15時20分 17時05分	ソウル(仁川空港)に到着。同じく大韓航空にて関西空港へ。(希望者は乗り換えの時間を利用してソウルの市内観光と昼食のオプションツアーへご案内致します。)関西空港に到着。【朝機昼×】

※日程表内の時刻は目安です。現地の事情により日程表内の内容、時間は前後する場合がありますので予めご了承ください。

- ◆ご旅行販売条件◆
- *利用予定航空会社：大韓航空(国際線エコノミークラス)/エアフロート航空またはS7航空(ロシア国内線エコノミークラス)
 - *発着地：関西空港(大韓航空が就航している他都市からでも可。ただしソウル-モスクワ線の接続が可能な場合に限り可。成田以外をご希望の場合は料金変更になる場合がありますので予めご了承ください。)
 - *利用予定宿泊施設：モスクワ/イズマイロフ・カンマ、ヴォルゴグラード/ユージュニー、左記以外/全て船中泊(メインデッキ・スタンダードクラス利用) ※または各都市同等クラスホテル利用
 - *お食事：朝食9回/昼食6回/夕食9回
 - *添乗員：同行します。
 - *最少催行人員：20名様
 - *募集定員：40名様

- ◆ご旅行代金に含まれないもの◆
- *空港施設使用料・燃油付加運賃・航空保険料・現地空港税等：61,440円(2014年2月4日現在/変動性)
 - *お一人様部屋ご利用追加料金：70,000円(ホテル/シングルルーム、クルーズ船/メインデッキ・スタンダードルーム利用)
 - *査証取得代行手数料：5,400円
 - *ロシア査証料：4,000円 ※但し弊社が指定する渡航手続書類提出期限までに提出いただいた場合には左記査証料は免除されます。お問い合わせください。
 - *ビジネスクラスご利用追加料金：お問い合わせください。
 - *日本国内における自宅からの発着空港等集合・解散地点までの交通費、及び旅行開始日の前日、旅行終了当日等の宿泊費
 - *超過手荷物料金
 - *クリーニング代・電報・電話代・追加飲食代、その他個人的性質の諸費用及びそれに伴う税・サービス
 - *旅程表に明示されていない食事・交通機関料金・観光料金(ガイド料金・入場料など)

- <ロシアビザに必要な書類>
- 旅券原本(帰国日より6ヶ月以上有効のもの)※未使用査証欄見開き2ページ以上要
 - 証明写真1枚(たて4.5cm×よこ3.5cm / カラーまたはモノクロ)
 - 注：下記に該当する場合申請することができませんのでご注意ください。
 - ①写真のサイズが小さい②最近の写真でない(数ヶ月以上前のもの)③画素数が低い・ピントがずれている④顔のサイズが小さい
 - ⑤マジック等が写真に付着し汚れている⑥顔が正面を向いていない⑦スナップ写真やポートレート写真
 - 査証申請書1通(パスポートと同じサイン要)※折り曲げ厳禁。

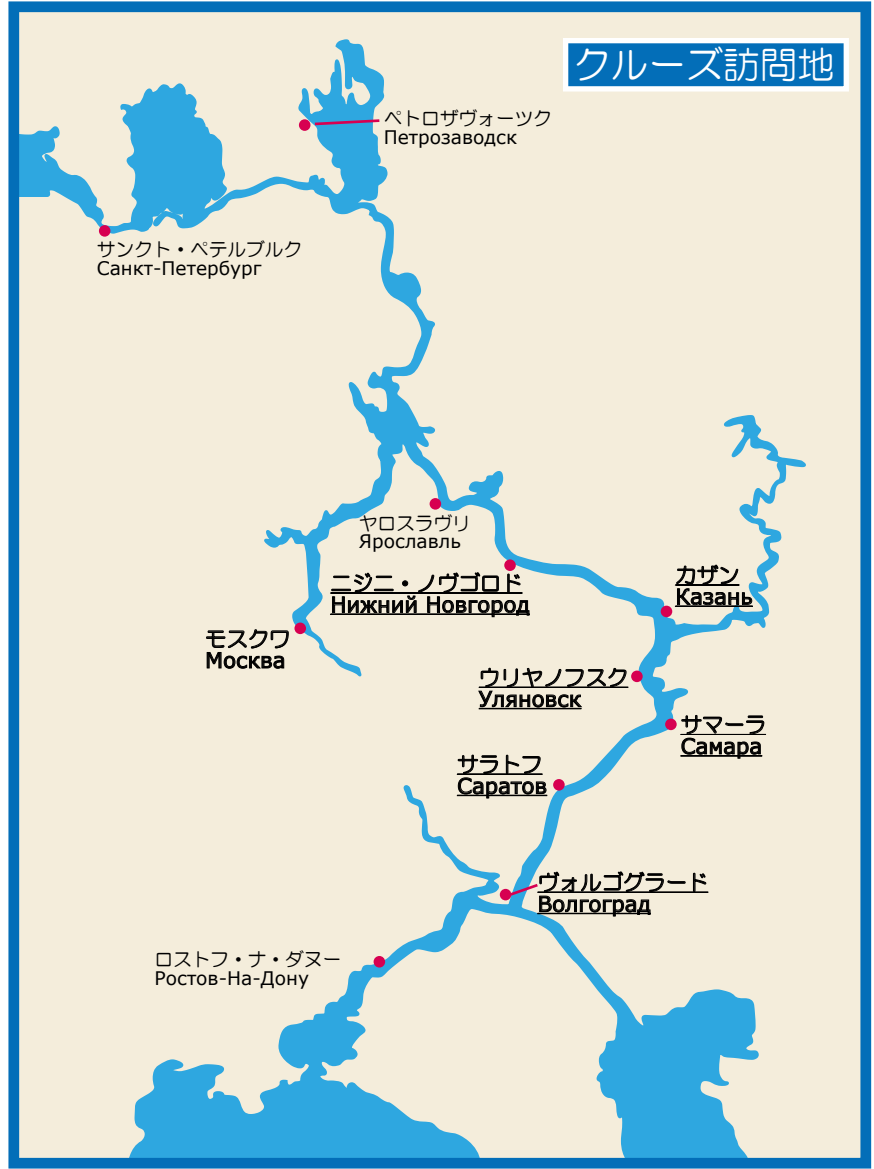
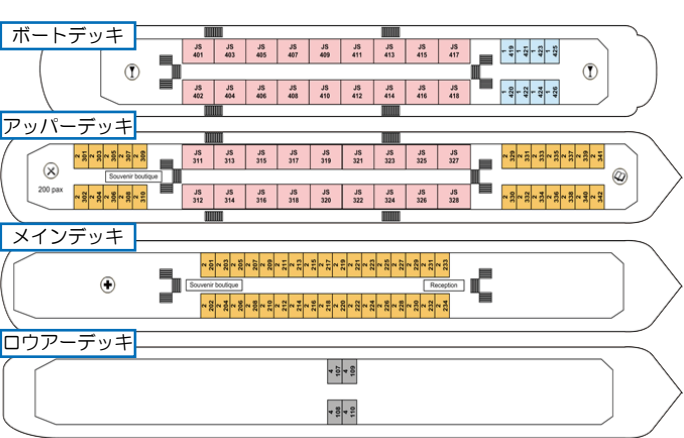
ヴァシリー・カンディンスキー号(予定) *クルーズ船は現地船会社の都合により変更になる場合があります。



ヴァシリー・カンディンスキー号

全長：129.1m
幅：16.7m
喫水：2.9m
乗客定員：260人
排水量(重量)：3846t
速度：25.5km/h

<デッキ>



ボルガ川(Volga)

ロシア西部を流れる、ヨーロッパ最大の川。全長およそ3,690km。古来より、ロシア人に「母なるボルガ」と呼ばれ親しまれてきました。このボルガを主題にした民謡も多くあります

本並 美德氏プロフィール



1941年大阪生まれ。日本専売公社に勤務しながら1961年より関西合唱団に所属し、うたごえ運動をつづける。大阪音楽大学サテライト・マスターコース合唱指揮者コース終了。(1993年～98年)大阪ハインリッヒ・シュッツ合唱団に所属し、ドイツ公演にも参加。現在、ロシア民謡合唱団コスモスを始め、男声合唱団「昂」、関西紫金草合唱団、奈良紫金草合唱団、とよの合唱団を指揮。作曲・編曲も手がける。また、全国の紫金草合唱団を率い10回の中国公演を大成功させている。日本ユーラシア協会、日中友好協会、大阪コレギウム・ムジクム後援会「シュッツの会」、関西音舞会、日本ピアノ調律師協会、会員。